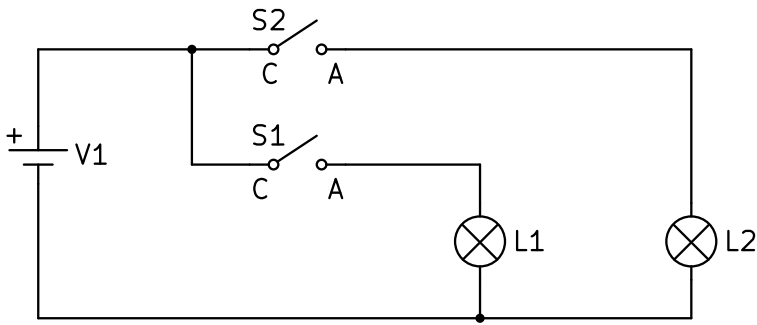


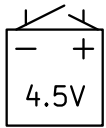
CABLEADO CON BORNAS. LÁMPARAS INDEPENDIENTES

ESQUEMA ELÉCTRICO

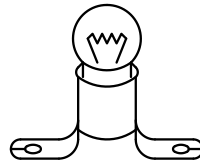


LÁMPARAS CON INTERRUPTORES INDEPENDIENTES

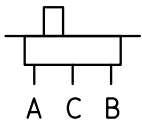
LISTADO DE COMPONENTES



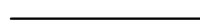
1 x PILA DE PETACA



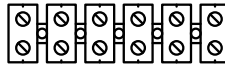
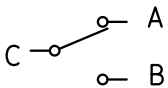
2 x LAMPARA DE 4.5V



2 x CONMUTADOR DE
1 CIRCUITO
2 POSICIONES

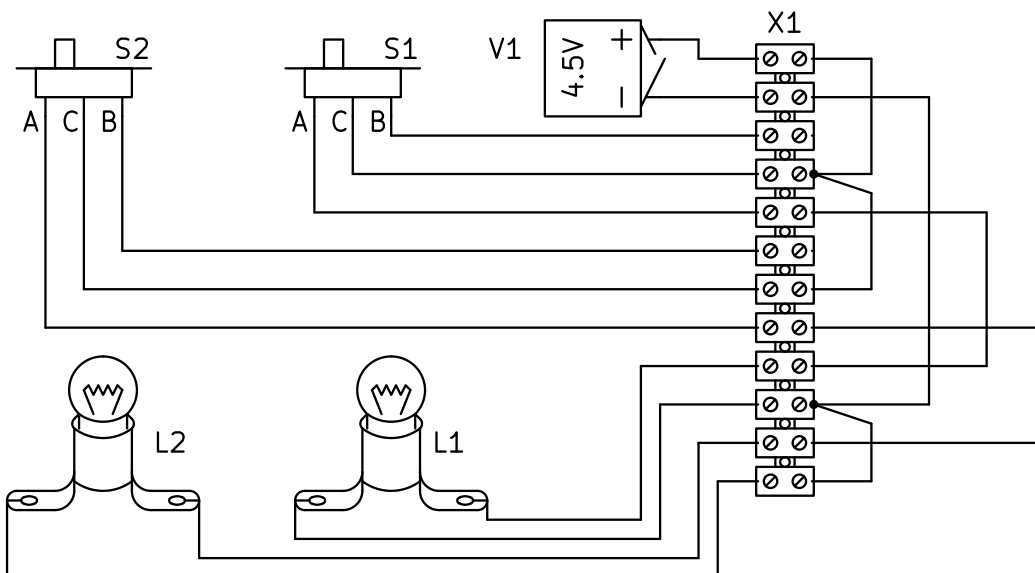


1m x CABLE AISLADO



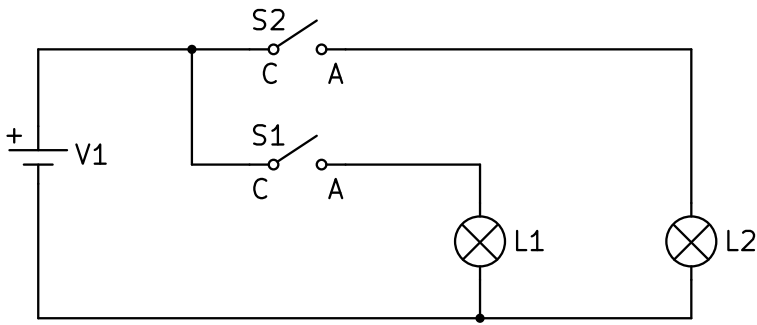
12 x BORNAS DE CONEXIÓN

CABLEADO DEL CIRCUITO



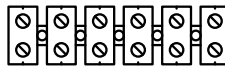
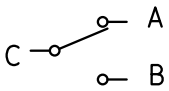
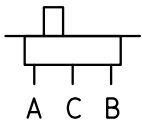
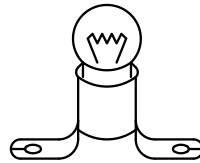
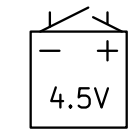
CABLEADO CON BORNAS. LÁMPARAS INDEPENDIENTES

ESQUEMA ELÉCTRICO



LÁMPARAS CON INTERRUPTORES INDEPENDIENTES

LISTADO DE COMPONENTES



CABLEADO DEL CIRCUITO

